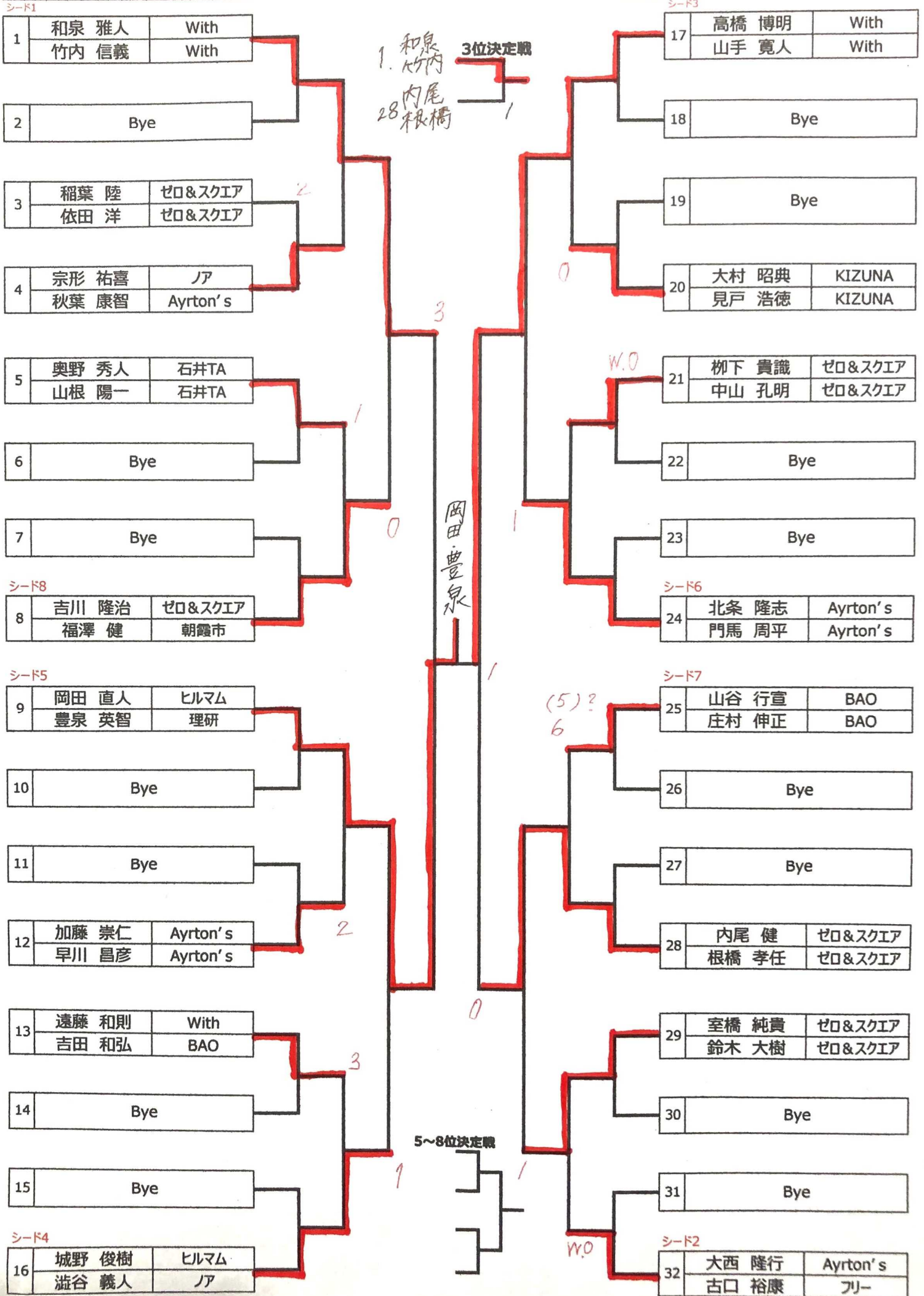


男子Aダブルス

集合時間:男子全員7:50



男子Aダブルス

シード1

1	和泉 雅人 竹内 信義	With With
2	Bye	
3	稲葉 陸 依田 洋	ゼロ&スクエア ゼロ&スクエア
4	宗形 祐喜 秋葉 康智	ノア Ayrton's
5	奥野 秀人 山根 陽一	石井TA 石井TA
6	Bye	
7	Bye	
8	吉川 隆治 福澤 健	ゼロ&スクエア 朝霞市
9	岡田 直人 豊泉 英智	ヒルマム 理研
10	Bye	
11	Bye	
12	加藤 崇仁 早川 昌彦	Ayrton's Ayrton's
13	遠藤 和則 吉田 和弘	With BAO
14	Bye	
15	Bye	
16	城野 俊樹 澁谷 義人	ヒルマム ノア

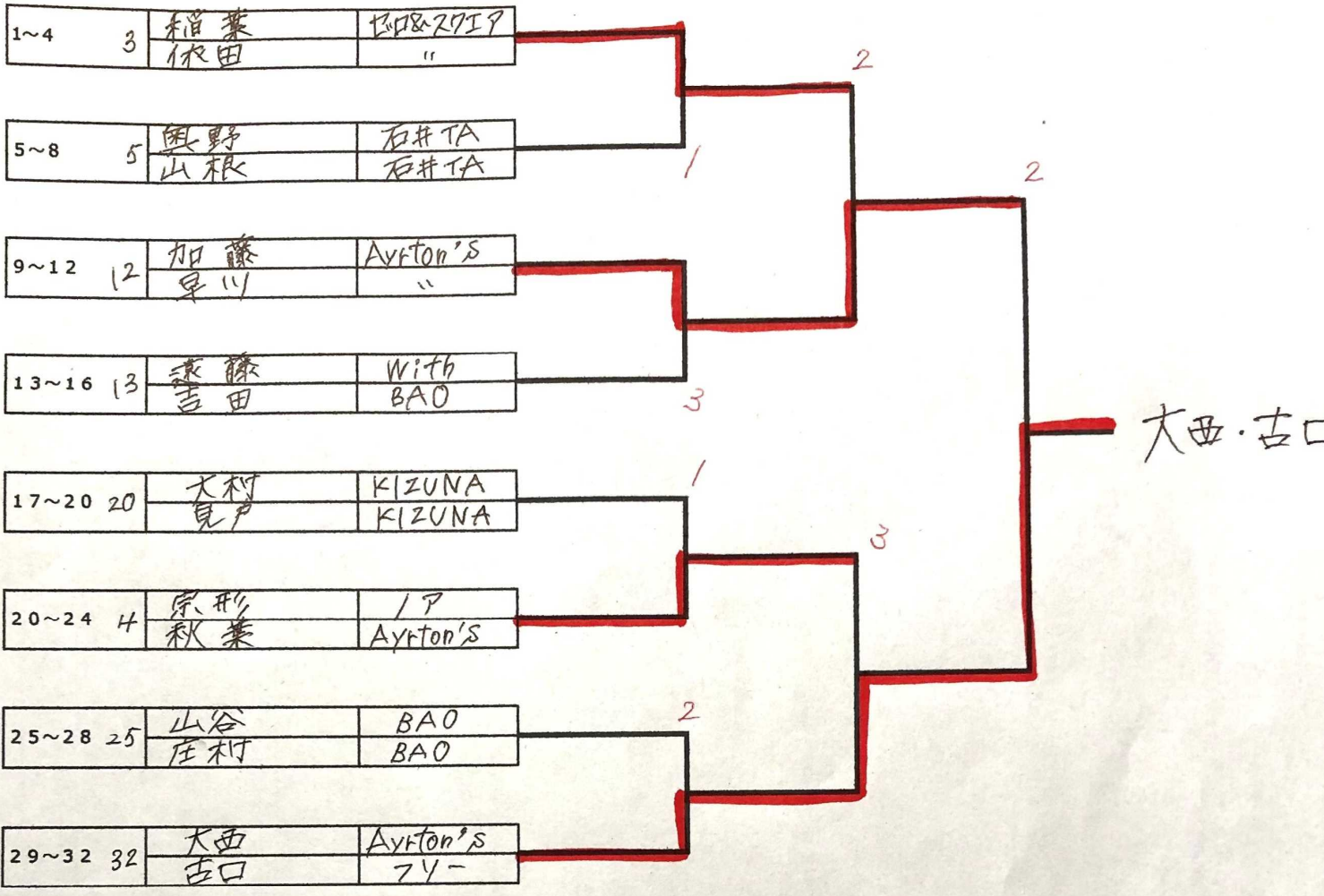
集合時間:男子全員7:50

シード3

17	高橋 博明 山手 寛人	With With
18	Bye	
19	Bye	
20	大村 昭典 見戸 浩徳	KIZUNA KIZUNA
21	柳下 貴識 中山 孔明	ゼロ&スクエア ゼロ&スクエア
22	Bye	
23	Bye	
24	北条 隆志 門馬 周平	Ayrton's Ayrton's
25	山谷 行宣 庄村 伸正	BAO BAO
26	Bye	
27	Bye	
28	内尾 健 根橋 孝任	ゼロ&スクエア ゼロ&スクエア
29	室橋 純貴 鈴木 大樹	ゼロ&スクエア ゼロ&スクエア
30	Bye	
31	Bye	
32	大西 隆行 古口 裕康	Ayrton's フリー

シード2

男子Aダブルス コンソレーション



< 5~8位決定戦 >

6位

24. 北条・月馬
(Ayrton's)

8位

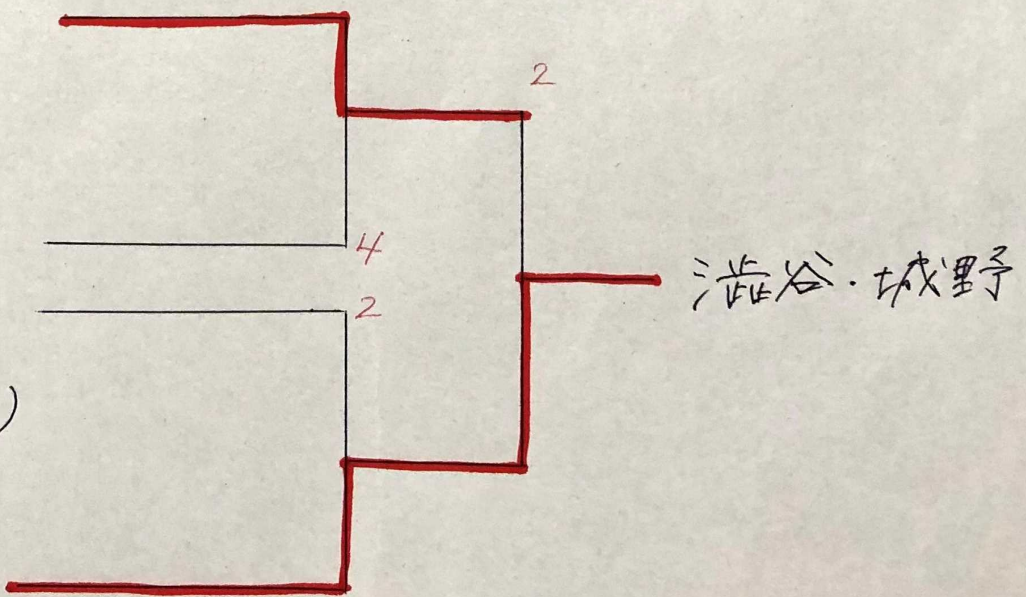
29. 室橋・鈴木
(セロ・スニア)

8. 吉川・福澤
(セロ・スニア / 朝霞市)

7位

5位

16. 渋谷・城野
(1P・KIZUNA)



女子Aダブルス

集合時間:女子全員 9:45

Aリーグ	所属	1	2	3	勝敗	得失	勝率	順位
1 遠藤 和代 須藤 晶子	With With	/	0 6-0	0 6-0	2-0			1
2 小山 美紀 小平 佳寿栄	ゼロ&スクエア ゼロ&スクエア	X 0-6	/	0 6-0	1-1			2
3 太田 素子 斎藤 美保	JA JA	X 0-6	X 0-6	/	0-2			3

Bリーグ	所属	1	2	3	勝敗	得失	勝率	順位
1 海老原 美夏 森山 華衣	ゼロ&スクエア JA	/	0 6-3	0 6-4	2-0			1
2 北条 友美 徳田 奈美	Ayrton's Ayrton's	X 3-6	/	X 5-7	0-2			
3 長島 成美 根岸 圭子	With With	X 4-6	0 7-5	/	1-1			

Cリーグ	所属	1	2	3	勝敗	得失	勝率	順位
1 松原 左也花 吉場 ちあき	石井T A 石井T A	/	0 6-3	0 7-5	2-0			1
2 伊東 詩子 蛇岩 利恵	ゼロ&スクエア 新座市	X 3-6	/	0 6-2	1-1			2
3 濱田 卓子 中川 淳子	BAO KIZUNA	X 5-7	X 2-6	/				3

Dリーグ	所属	1	2	3	勝敗	得失	勝率	順位
1 細川 麻里子 米倉 こずみ	Ayrton's Ayrton's	/	0 6-2	0 6-0	2-0			1
2 宇賀神 聡子 石若 暁子	ヒルマム ヒルマム	X 2-6	/	0 6-4	1-1			2
3 佐藤 小百合 山本 浩子	KIZUNA 朝霞市	X 0-6	X 4-6	/	0-2			3

試合順

- ① 1-2
- ② 1-3
- ③ 2-3

シード順

- 1 遠藤・須藤
- 2 細川・米倉
- 3 松原・吉場
- 4 海老原・森山

決勝トーナメント

遠藤
須藤

A 1位

海老原
森山

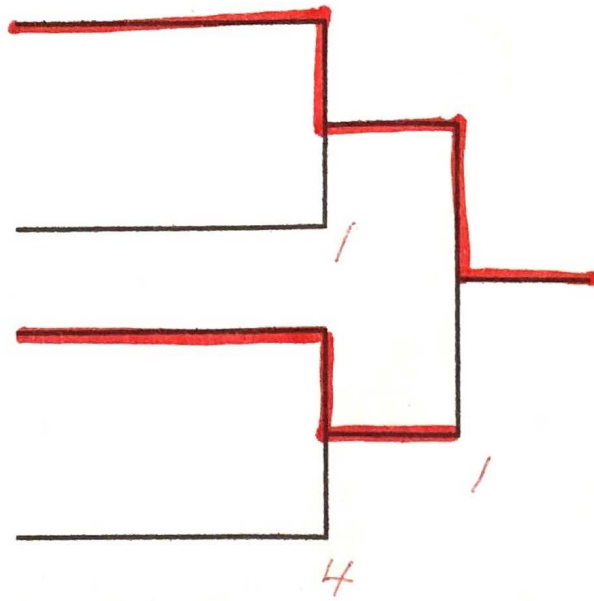
B 1位

松原
吉場

C 1位

細川
米倉

D 1位

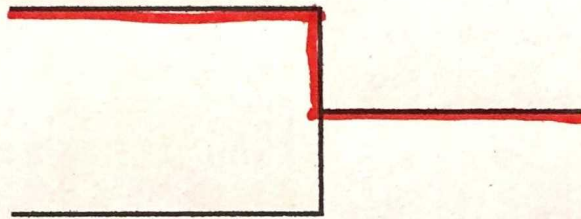


遠藤・須藤

3位決定戦

海老原・森山

細川・米倉



3位

海老原・森山

5~8位決定戦

小山 (5位)

小平 A 2位

長島 (7位)

根岸 B 2位

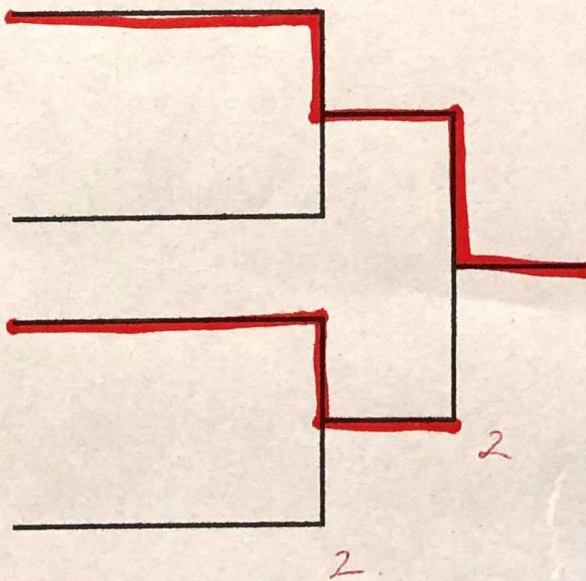
伊東 C 2位

蛇岩 (6位)

宇賀神 D 2位

石若

(8位)



小山, 小平

W.O