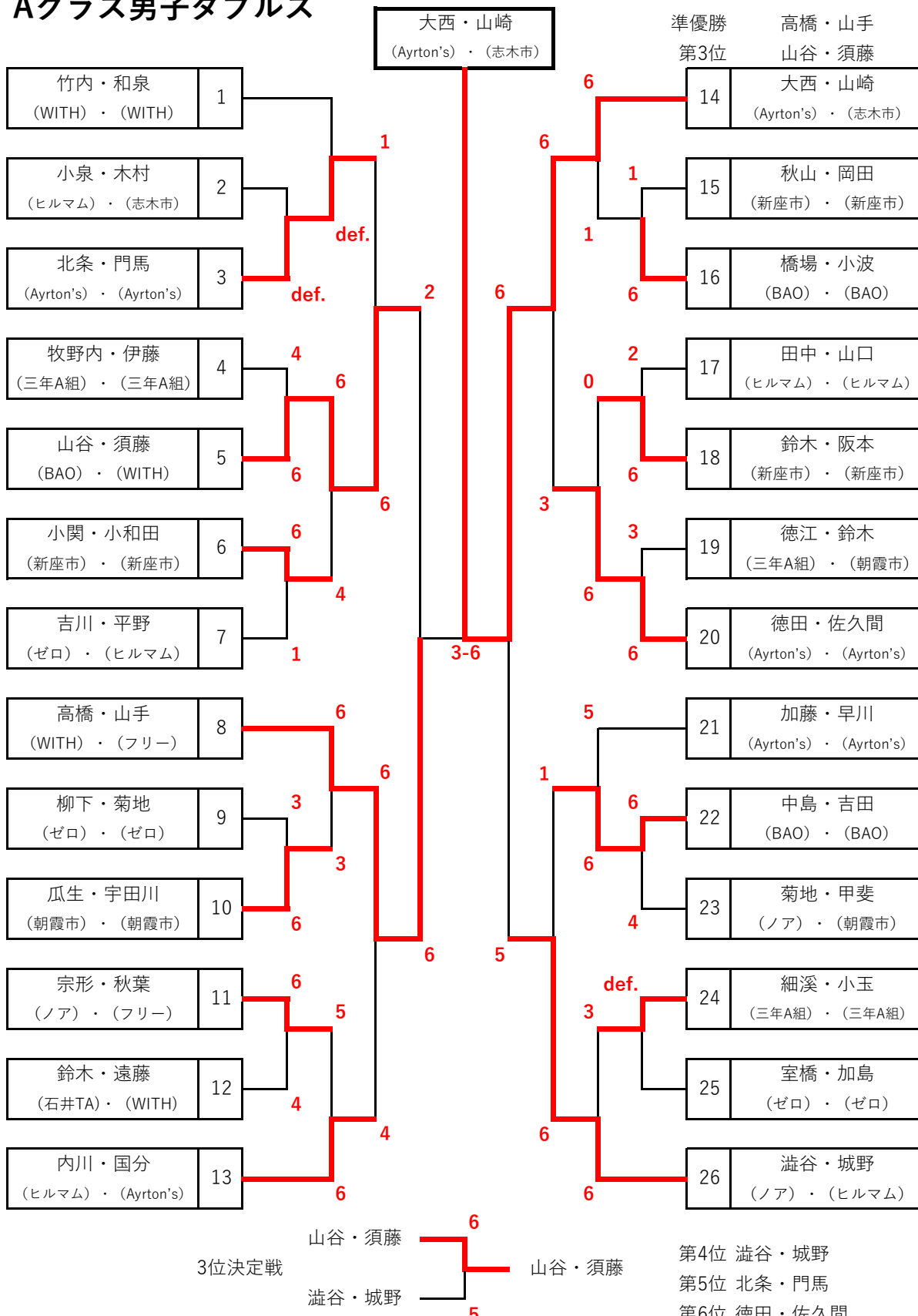


集合時間：7:50

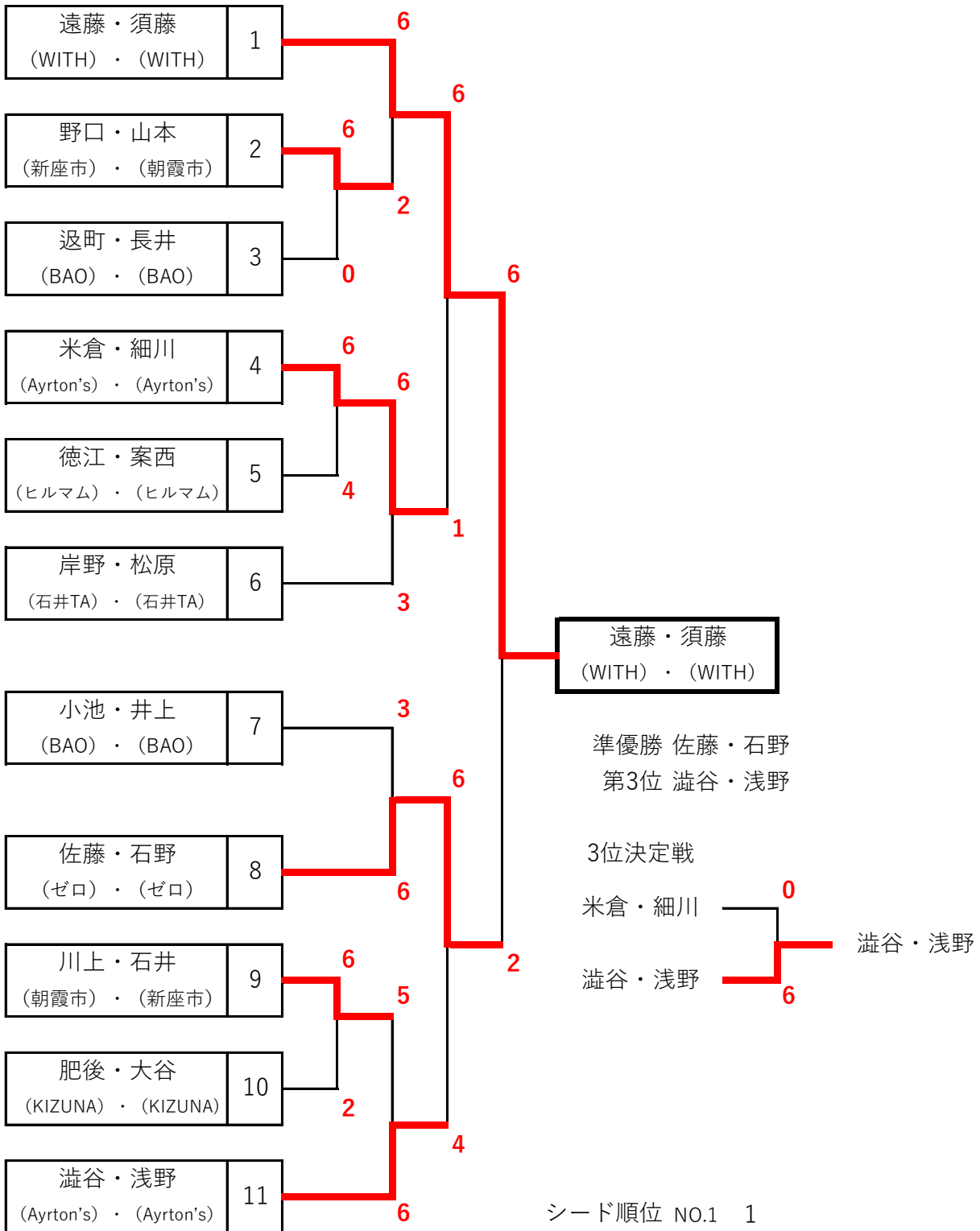
Aクラス男子ダブルス



シード順位	NO.1	1	NO.5	8
	NO.2	26	NO.6	20
	NO.3	14	NO.7	21
	NO.4	13	NO.8	7

集合時間：2.3.4.5.9.10 9:50
 :1.6.7.8.11 10:50

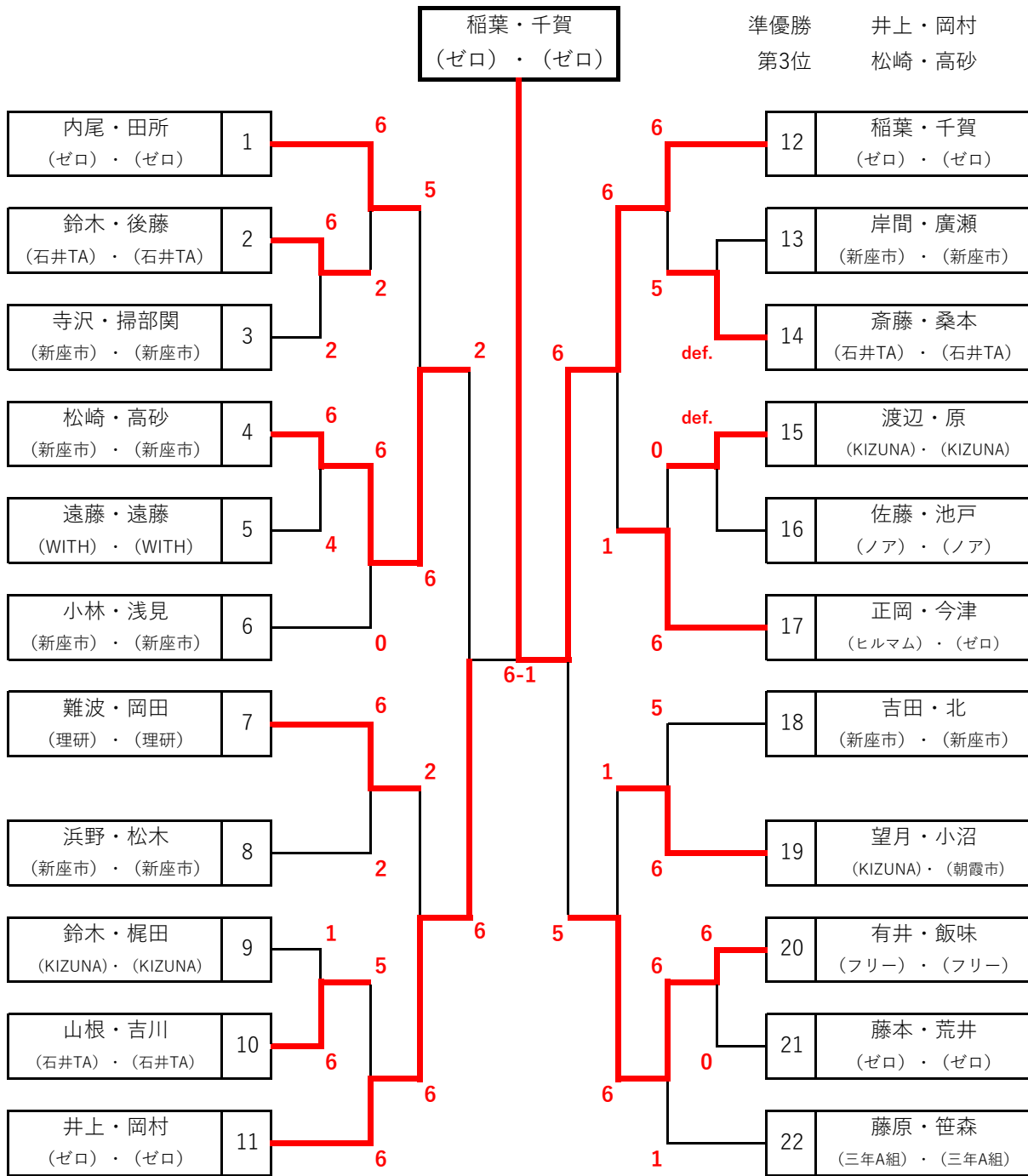
Aクラス女子ダブルス



シード順位 NO.1 1
 NO.2 11
 NO.3 7
 NO.4 6

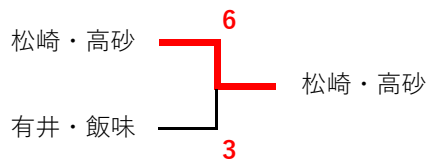
集合時間：2.3.4.5.9.10.13.14.15.16.20.21 7:50
 :1.6.7.8.11.12.17.18.19.22 8:50

Bクラス男子ダブルス



シード順位
 NO.1 1
 NO.2 22
 NO.3 12
 NO.4 11

3位決定戦



集合時間：9:50

Bクラス女子ダブルス

